

# Специализация АВТОМАТИЗИРОВАННЫЕ СИСТЕМЫ

Учебно-проектная лаборатория систем автоматизированного  
проектирования

Руководитель:  
Романов Александр Юрьевич,  
к.т.н., доцент ДКИ МИЭМ НИУ ВШЭ

# Дисциплины (общий блок)

1 курс				2 курс				3 курс				4 курс					
1	2	3	4	1	2	3	4	1	2	3	4	1	2	3	4		
Математический анализ																	
		Алгебра и геометрия		Дискретная математика		Теория вероятности и мат. статистика											
				Математический компьютерный практикум													
Компьютерный практикум по инженерной графике							Теория автоматов и управление		Схемотехника		Автоматизация проектных работ						
				Физика				Электротехника, электроника и метрология				Дисциплины специализации					
Информатика		НИС «Python в науке о данных»		НИС «Компьютерная графика»						Вычислительные системы и компьютерные сети							
Алгоритмизация и программирование				Объектно-ориентированное программирование		Базы данных		Операционные системы		Комп. практикум «Инструментальные средства программирования»		Защита информации					
								Проектный семинар		Проектный семинар				Проектный семинар			
Курсовая работа по дисциплине «Алгоритмизация и программирование»				Междисциплинарная курсовая работа				Проект и производственная практика				Научно-исследовательская и преддипломная практика					
				Дисциплины дополнительного профиля (Minor)													

ВКР

# Дисциплины (специализированный)

3 курс		4 курс		
3	4	1	2	3
<b>Интеллектуальная обработка данных</b>	<b>Системы искусственного интеллекта</b>			
<b>Проектирование систем на кристалле</b>	<b>Системное проектирование цифровых устройств</b>			
<b>Компьютерный практикум «Инструментальные средства программирования»</b>	<b>Высокоуровневое и имитационное моделирование цифровых систем</b>			

# Интеллектуальная обработка данных

(бывшая: Лингвистическое и программное обеспечение АС,  
<https://www.hse.ru/edu/courses/835150639>)

Доц. Клышинский Э.С., <https://www.hse.ru/staff/klyshinsky>

Доц. Востриков А.В., <https://www.hse.ru/org/persons/47634218>



Машинное обучение (классификация и кластеризация данных, полносвязанные и глубокие нейронные сети), методы визуализации данных, методы обработки текстов, методы обработки изображений.

Материал изучается с применением языка программирования Python и написанных для него библиотек.

## Выпускные квалификационные работы студентов

### Бакалавриат

Арсамакова А. И. «[Моделирование жизненного цикла инновационной технологии на основе текстовых данных](#)». Московский институт электроники и математики им. А.Н. Тихонова, 2020

Мязин М. А. «[Разработка программного обеспечения для извлечения именованных сущностей из текстов на естественном языке](#)». Московский институт электроники и математики им. А.Н. Тихонова, 2020

Охапкина А. В. «[Выделение полисемичных слов из графа связности соседних слов текста](#)». Факультет гуманитарных наук, 2020

Логин Н. В. «[Платформа для оценки знаний английского языка с использованием корпусного материала](#)». Факультет гуманитарных наук, 2020

Баранов А. М. «[Система автоматической разметки научных статей](#)». Московский институт электроники и математики им. А.Н. Тихонова, 2020

Колузганова К. М. «[Программная система для анализа сходства тем иностранных новостных сайтов](#)». Московский институт электроники и математики им. А.Н. Тихонова, 2019

# Системы искусственного интеллекта

(<https://www.hse.ru/edu/courses/835128297>)

Доц. Романов А.Ю., <https://www.hse.ru/staff/a.romanov>

Ст. Преп. Зунин В.В., <https://www.hse.ru/staff/vzunin>



Дисциплина включает в себя рассмотрение основных вопросов современной теории и практики построения интеллектуальных систем, рассматриваются вопросы представления знаний, построения механизмов вывода, изучение логики предикатов 1-го порядка, автоматическое принятие решений, основанное на знаниях и рассуждениях.

Морозов А. А. «[Исследование проблемы использования результатов анализов указателей LLVM применительно к архитектуре Эльбрус](#)». Московский институт электроники и математики им. А.Н. Тихонова, 2020

Кошкарёв П. А. «[Разработка программного обеспечения для кредитного скоринга на основе банковских транзакций клиента](#)». Московский институт электроники и математики им. А.Н. Тихонова, 2020

Лушина Е. В. «[Разработка программного комплекса для обработки, анализа и структурирования репликационных последовательностей ДНК и РНК, полученных путем секвенирования](#)». Московский институт электроники и математики им. А.Н. Тихонова, 2018

Куликов М. А. «[Исследование и разработка программного комплекса для анализа и визуализации информационных поводов в социальных сетях](#)». Московский институт электроники и математики им. А.Н. Тихонова, 2018

Завьялов А. В. «[Исследование и разработка методов распознавания образов для синхронного перевода с языка жестов](#)». Московский институт электроники и математики им. А.Н. Тихонова, 2018

Дашдамиров А. Н. «[Исследование методов сегментации изображений](#)». Московский институт электроники и математики им. А.Н. Тихонова, 2018

# Учебно-проектная лаборатория Систем автоматизированного проектирования

7  
1  
2  
—  
7  
1  
4

## Проектирование систем на кристалле

Verilog, Modelsim, MIPS, RISC-V архитектура

Цифровая схемотехника и архитектура компьютера, Цифровой синтез: практический курс



## Системное проектирование цифровых устройств

NPS (ARM ядро), софт-процессор NIOS II, обработка звука и графики на ПЛИС, подключение периферии (GPIO, IrDA, PS2, DDR) к ПЛИС. Более продвинутые платы ПЛИС De1-SoC, De10-Standard, De10-Nano

## Компьютерный практикум «Инструментальные средства программирования» (АС)

Quartus Prime, Waveform моделирование, назначение пинов, простые проекты, DE10-lite

## Высокоуровневое и имитационное моделирование цифровых систем

Верификация проектов: SystemVerilog, DPI (C++)  
Разработка цифровых проектов на Matlab  
Разработка аппаратных реализаций ИНС: на Verilog, TensorFlow+Verilog, openVINO, openCL на одноплатном компьютере  
Многоядерные вычислительные системы на ПЛИС  
Продвинутые платы ПЛИС, Raspberry PI 4, JetsonNANO, Intel NEURAL Compute Stick 2



# Проектный семинар «Инструментальные средства программирования»

(<https://www.hse.ru/edu/courses/835138788>)

Ст. преп. Романова И.И., <https://www.hse.ru/staff/iromanova>



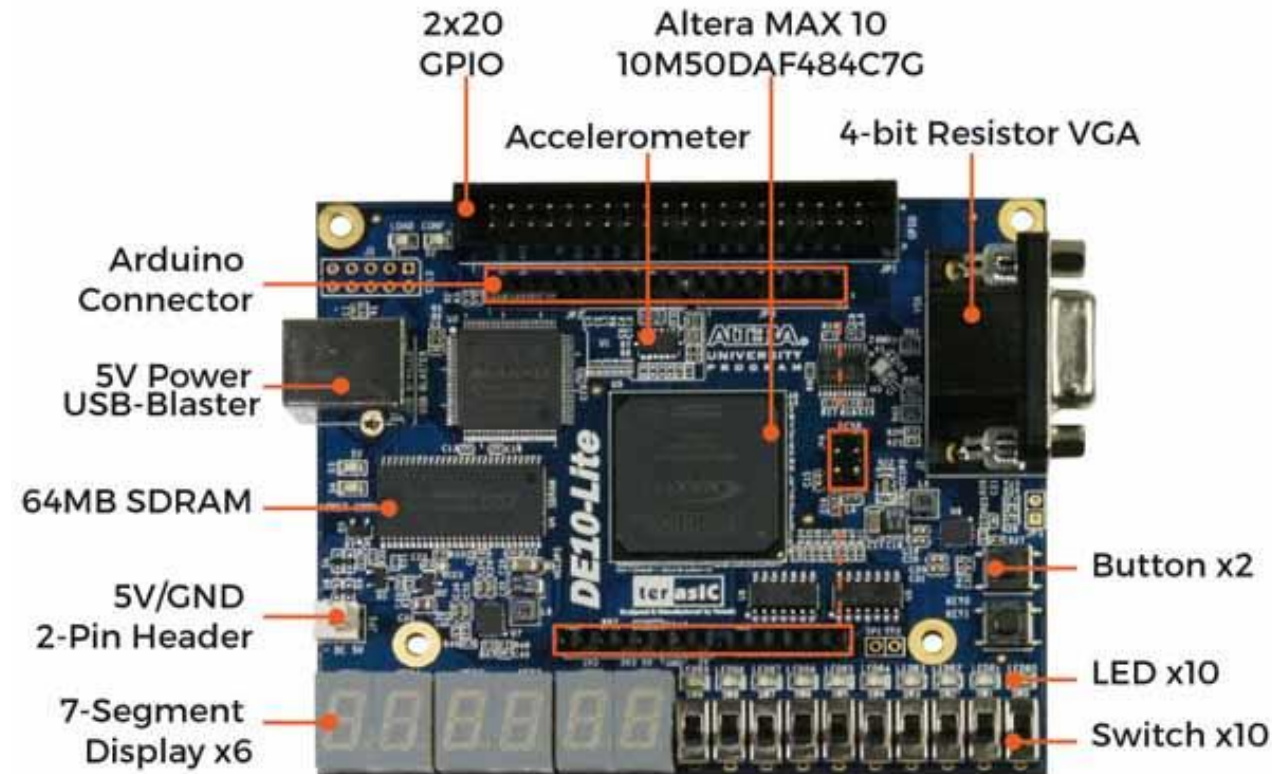
Работа в САПР Intel Quartus Prime, разработка простых цифровых систем в схемном редакторе, верификация средствами Quartus Prime, знакомство с ПЛИС.

Курс дополняет дисциплину: Проектирование систем на кристалле.

## Примеры тем практических работ:

- Сборка логической функции в схемном редакторе.
- Минимизация логической функции. СДНФ, СКНФ.
- Разработка дешифратора адреса.
- Разработка сумматора.
- Проектирование конвейерного умножителя.
- Проектирование простого устройства на ПЛИС.

Работы выполняются в основном на платах De10-lite  
<https://www.terasic.com.tw/cgi-bin/page/archive.pl?Language=English&No=1021>



# Проектирование систем на кристалле

(<https://www.hse.ru/edu/courses/835172336>)

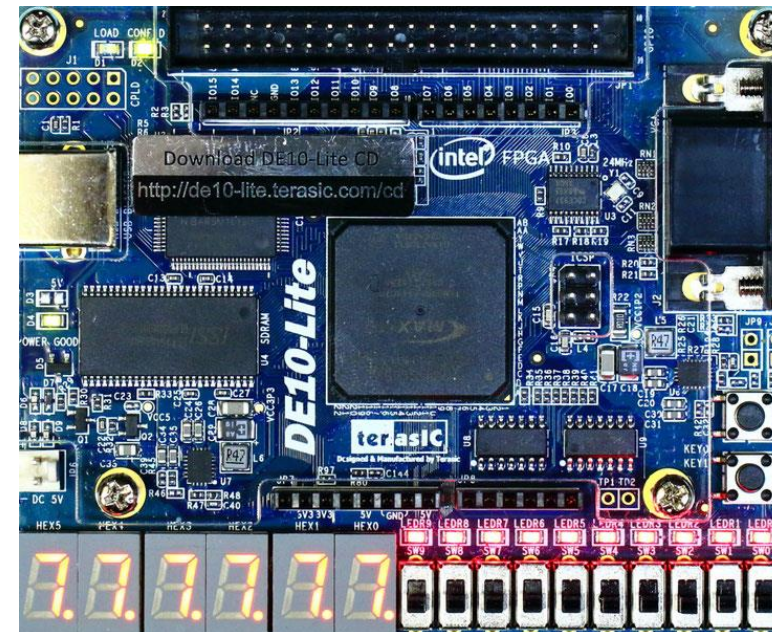
Доц. Романов А.Ю., <https://www.hse.ru/staff/a.romanov>

Асс. Евтушенко Л.Г., <https://www.hse.ru/org/persons/222507783>

Доц. Американов А.А., <https://www.hse.ru/staff/a.amerikanov>



Основы Verilog, описание базовых цифровых блоков (мультиплексоры, шифраторы, АЛУ, цифровые автоматы и т.д.) на HDL, разработка софт-процессоров на примере архитектуры MIPS (однотактный, многотактный, конвейерный процессор) основной путь создания заказных микросхем (ASIC) от проекта, до конечного чипа.





# Системное проектирование цифровых устройств

(<https://www.hse.ru/edu/courses/835156929>)

Доц. Романов А.Ю., <https://www.hse.ru/staff/a.romanov>

Ст. преп. Зунин В.В., <https://www.hse.ru/staff/vzulin>

Доц. Американов А.А., <https://www.hse.ru/staff/a.amerikanov>



Является продолжением трека спец. дисциплин с 3 курса.

Продвинутый Verilog, особенности организации памяти вычислительных систем, как устроен кэш в процессоре, особенности разработки промышленных софтверных ядер, Intel NIOS II, HPS (ARM ядро в ПЛИС), особенности разработки программно-аппаратных комплексов как Система на кристалле.



Практики содержат работы по доработке и модификации schoolMIPS/schoolRISCV ядер, работа с NIOS II/HPS на продвинутых платах De1-Soc/De10-Standard/De10-Nano и их программирование, подключение монитора, мыши, ИК-пульта к платам, работа с внешней памятью DDR, обработка звука и видео.



# Высокоуровневое и имитационное моделирование цифровых систем

(<https://www.hse.ru/edu/courses/835153679>)

Доц. Камкин А.С., <https://www.hse.ru/org/persons/209608913>

Доц. Американов А.А., <https://www.hse.ru/staff/a.amerikanov>



Является завершением трека спец. дисциплин с 3 курса.

SystemVerilog, верификация проектов с использованием Direct Programming Interface к языкам высокого уровня,  
Разработка цифровых проектов на Matlab,  
Разработка больших проектов на примере аппаратных реализаций ИНС:  
на Verilog, TensorFlow+Verilog, openVINO, openCL на одноплатном компьютере,  
Разработка многоядерных вычислительных систем (Сети на кристалле)

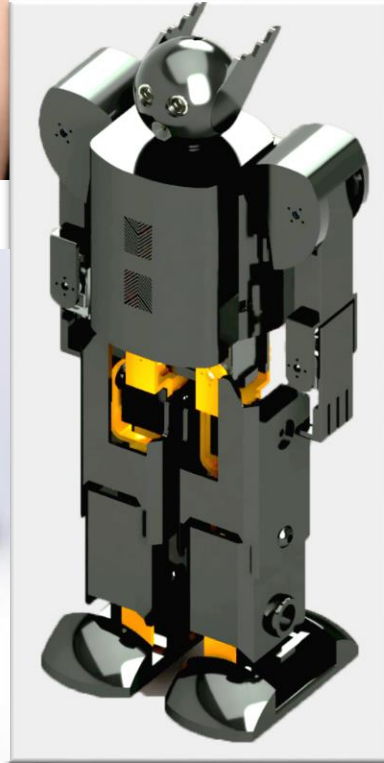
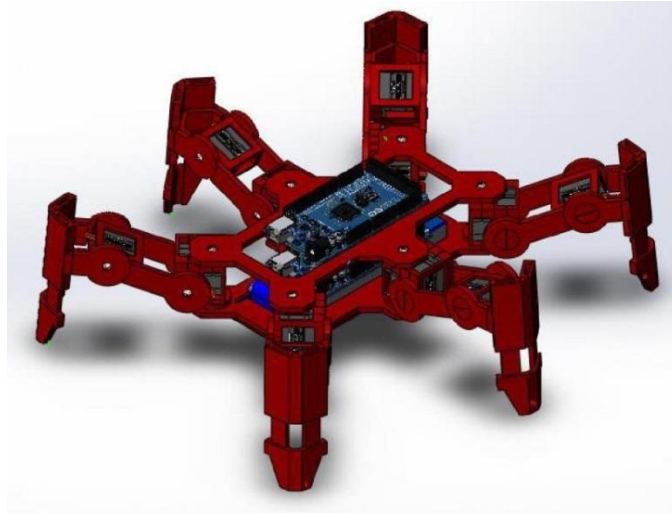
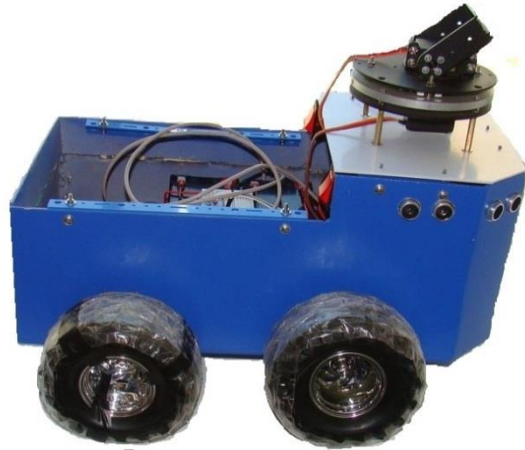
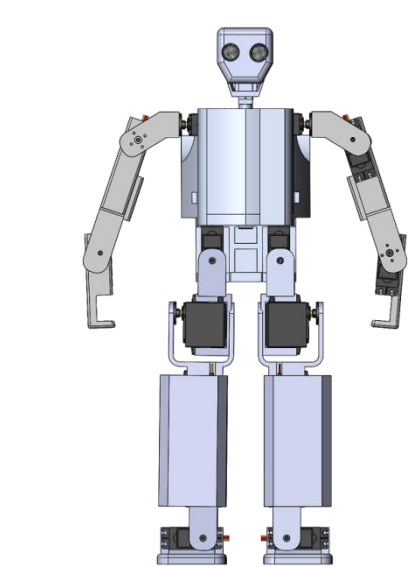
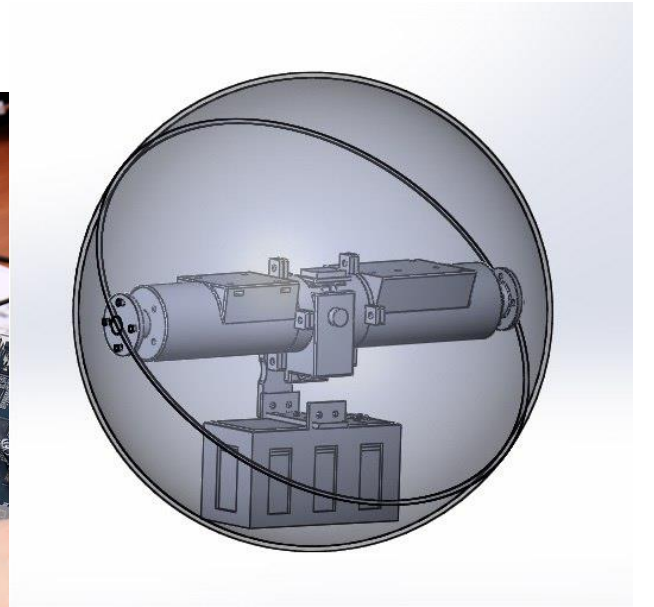
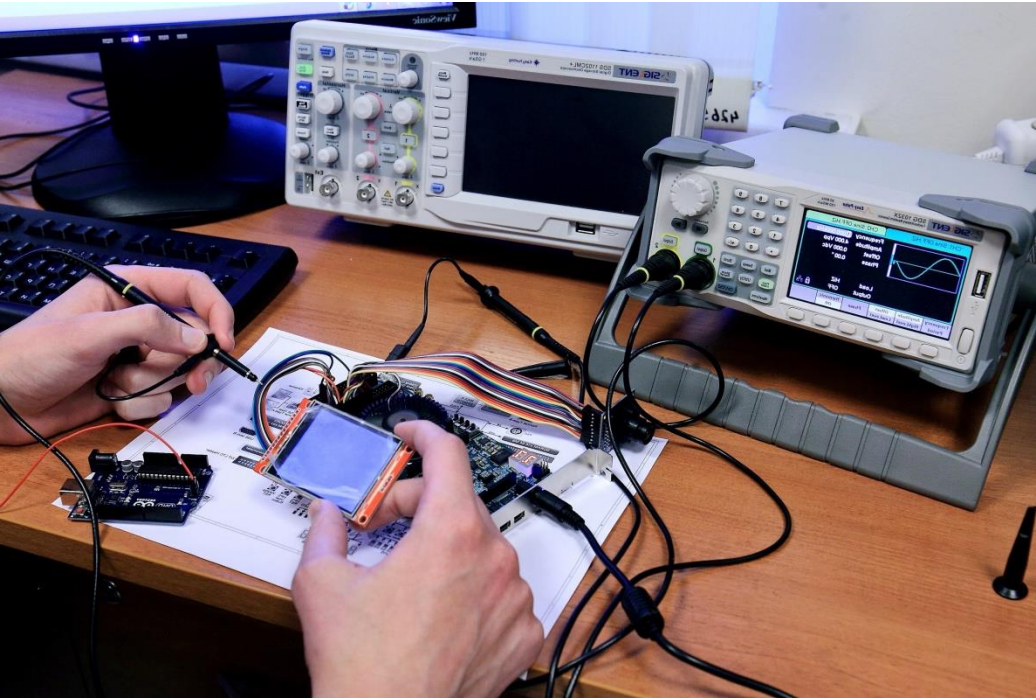


Используются продвинутые платы ПЛИС, Raspberry Pi 4, JetsonNANO,  
Intel NEURAL Compute Stick 2.



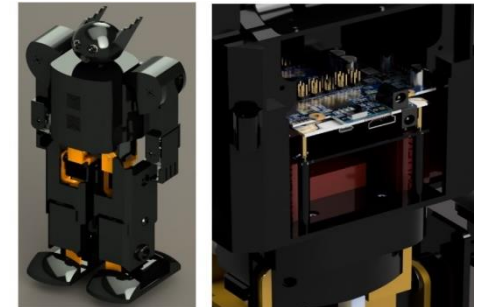
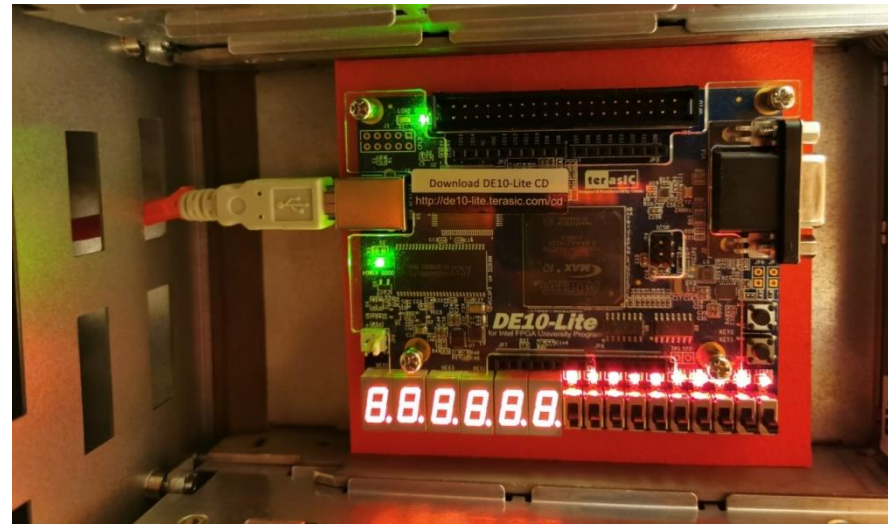
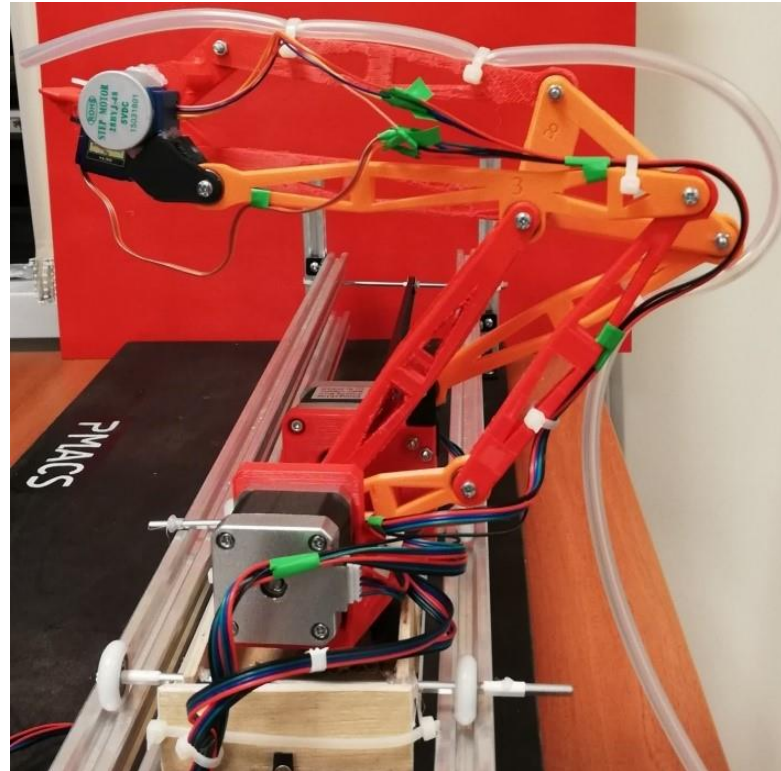
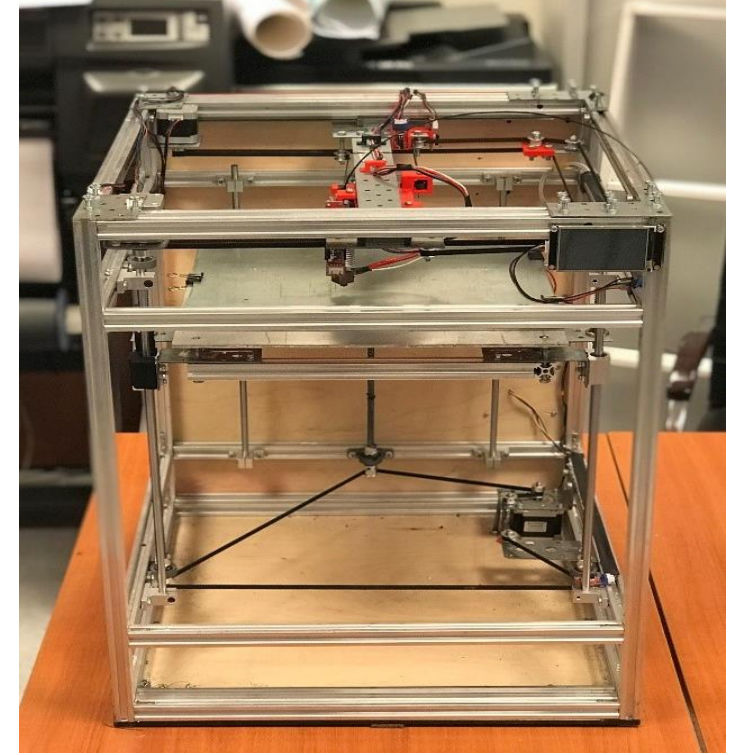


# УПЛ САПР



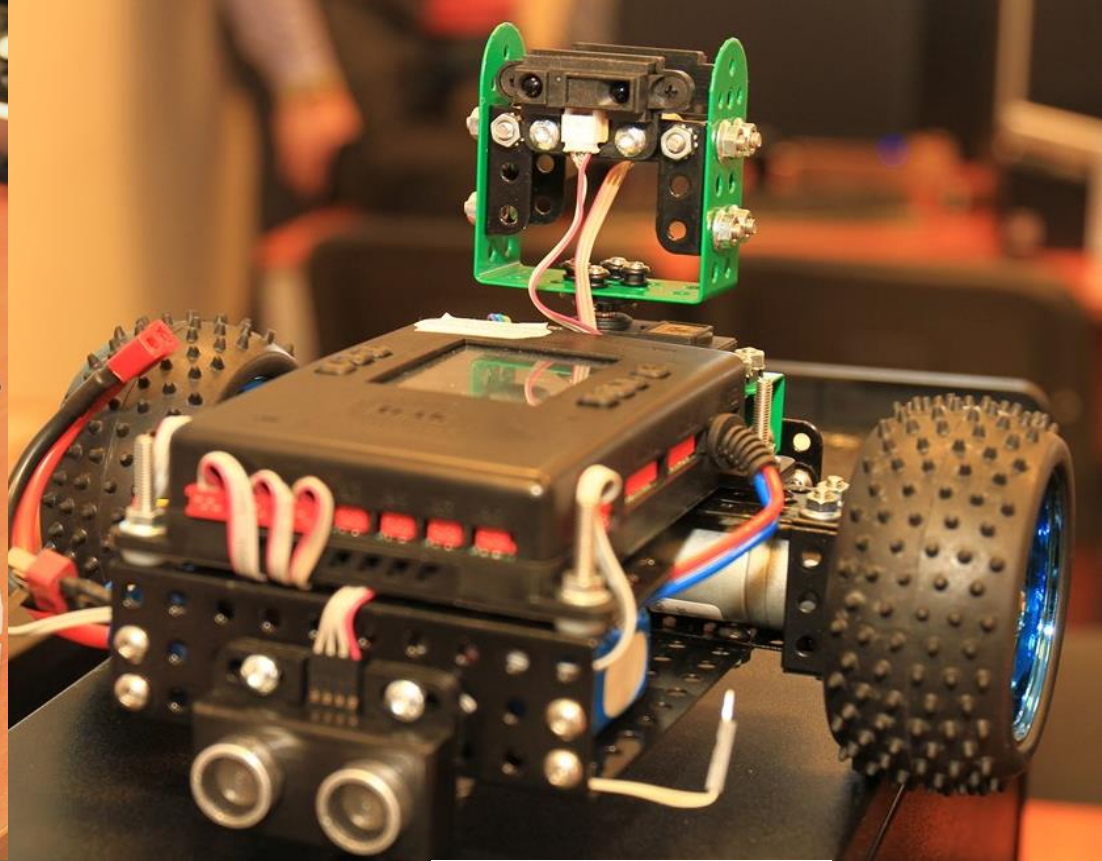
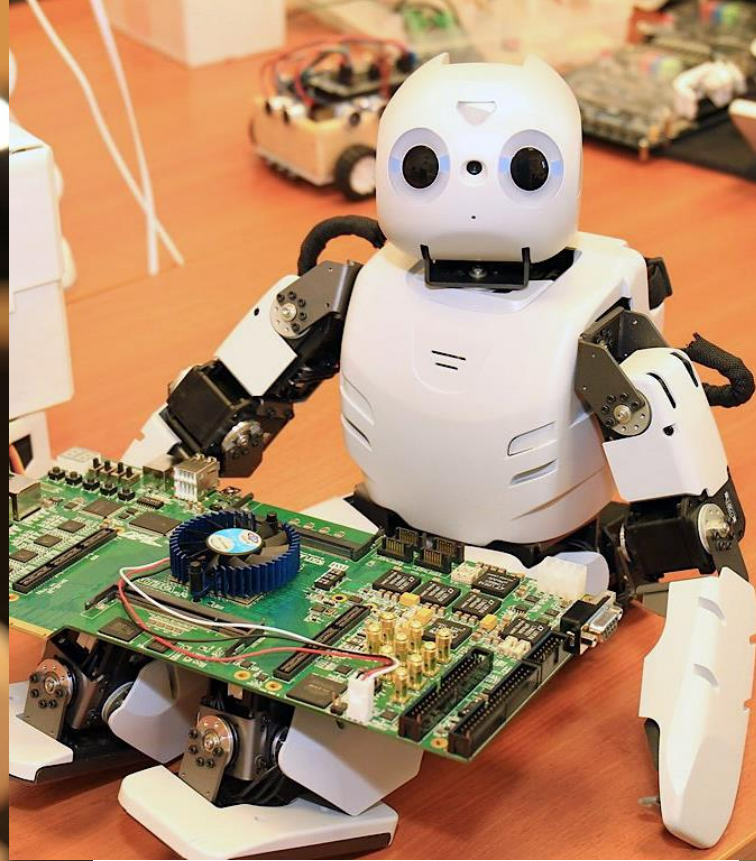
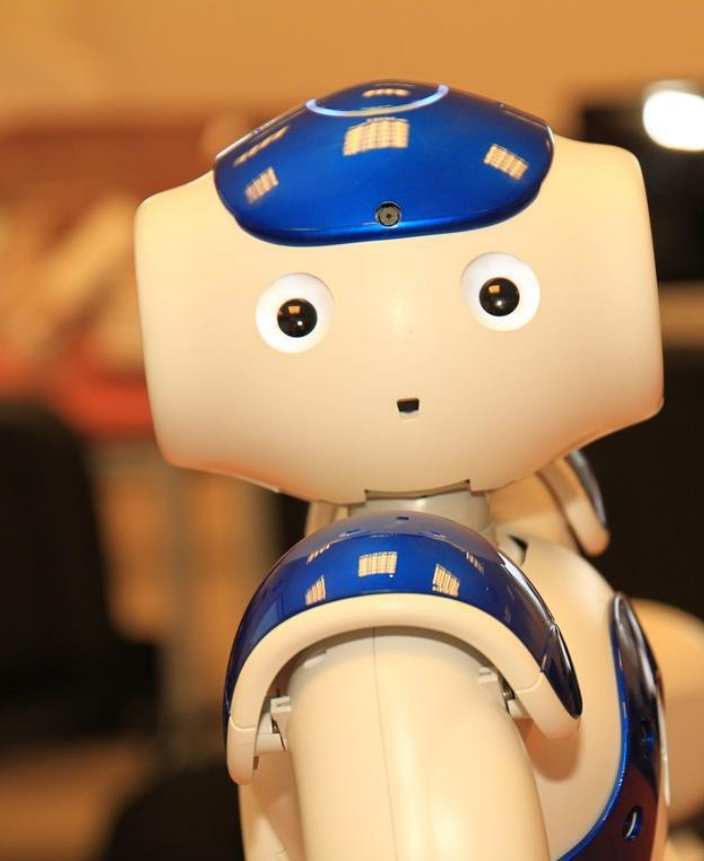


# УПЛ САПР





# УПЛ САПР



<https://miem.hse.ru/edu/ce/cadsystem>



### Оборудование на FPGA:

- Отладочные платы De10-Lite, DE0-CV, De10-nano, De1-Soc, De-10-standart, DE4, C5P, Марсоход и периферия (камеры, дисплеи, модули расширения, ...) (~100 шт.)
- Околоробототехника: A-Cute Car, сервомоторные наборы.

### Робототехника:

- Роботы DarWIN-OP2, DarWIN-Mini, NAO.
- Собственные прототипы устройств.

### Микропроцессорное и микроконтроллерное оборудование:

- RASPBERRY PI 3/4 (10+ шт.), CubieBoard (1 шт.).
- Комплекты Arduino UNO, Leonardo (датчики, сервоприводы, расходные материалы, платы, графические дисплеи, колесные платформы) (20 шт).
- Платы от Миландр и НТЦ Модуль.
- **Оборудование для ИНС:** Neural Stick 2, Jetson NANO, OpenVINO и др.

### Учебные наборы для школьников:

- Базовый и ресурсный наборы LEGO MINDSTORMS EV3 (по 5 шт.).
- Электронный конструктор Знаток (5 шт.).

### Вспомогательное оборудование:

- Паяльная станция Lukey-868 (2 шт.).
- Цифровой осциллограф SIGLENT SDS1102CML+.
- Генератор сигналов SIGLENT SDG1032X.
- Портативные осциллографы, мультиметры.
- Аккумуляторы.

### ЗД печать:

- 1 полупрофессиональный 3Д принтер и другое оборудование.

### Нейроинтерфейсы:

- Emotiv Insight, NeuroSky MindWave, Brain Link.

И много чего другого...

Все в вашем распоряжении

# ПРОЕКТЫ

**Научные:** сети на кристалле, классификация текстов, нейроинтерфейсы, информационных технологий и систем связи для организации дорожного движения

**Программно-аппаратные:** роботы, 3Д-принтеры, удаленные стенды, другие разработки

**Программные:** ИНС, обработка текстов и др.

**Участие в конкурсах:** УМНИК, СТАРТ, Innovate FPGA (Intel) и т.п.

**Конференции:** Е.В. Арменского, российские и международные (Scopus, IEEE, ВАК)

**Работа для студента:** ПГАС, научный ассистент, учебный ассистент

# ПРОЕКТЫ

## **2020-2021 учебный год:**

[Робот гексапод](#)

[Разработка стенда для удаленной работы с оборудованием](#)

[Разработка автоматизированного классификатора коротких текстов](#)

[Высокоуровневое моделирование сетей на кристалле \(НИР\)](#)

**И много-много других...**

## **2019-2020 учебный год:**

[Программно-аппаратный комплекс для распознавания эмоционального состояния человека](#)

[Программно-аппаратный комплекс для распознавания эмоций по выражению лица человека](#)

[Система дистанционного управления роботом](#)

[Автоматизированная система учета и выдачи материальных ценностей](#)

[Антропоморфный робот на базе ПЛИС](#)

## **2018-2019 учебный год:**

[Интеллектуальная система на основе ПЛИС: 3D принтер](#)

[Интеллектуальный аквариум на базе ПЛИС](#)

[Изучение возможностей роботов NAO и Darwin OP2](#)



# ЧЕМУ УЧАТ НА СПЕЦИАЛИЗАЦИИ АС?

У нас не учат программированию. Вы и так должны это уметь.

Программист без понимания того, где будет работать его программа – не самый лучший программист.

Мы учим тому, как устроен процессор и любая цифровая система изнутри. Как создать вычислительную систему, которая будет эффективно работать с вашей программой, и программу, которая будет быстро работать на вашей аппаратуре.

Мы не учим конкретным новым фреймворкам, но мы учим новейшим технологиям, таким как высокопроизводительные гетерогенные вычисления, системы на кристалле, сети на кристалле, нейронные сети и их аппаратные реализации и т.д.

Вы сможете увидеть результат работы вашей программы не только на экране компьютера или мобильного телефона, но и как функционирование единого программно-аппаратного комплекса.

Вы узнаете, что такое современные САПР и цикл проектирования современной аппаратуры.

Вы узнаете, чем на самом деле занимается компания Intel, и что такое fabless, что такое верификация и HDL.

Мы научим вас не только программировать, но и сделаем из вас высококлассного инженера.

# ГДЕ ВЫ СМОЖЕТЕ РАБОТАТЬ ПОСЛЕ СПЕЦИАЛИЗАЦИИ АС?

Где угодно, где нужны программисты и специалисты по компьютерному оборудованию начиная от ведущих центров разработки и заканчивая банками. Все зависит от ваших предпочтений.

Мы хотим, чтобы вы работали: в передовых фаблис компаниях в России и зарубежом. Компаниях, которые разрабатывают передовые программно-аппаратные решения. Например, это компании, где **уже работают наши выпускники**: Intel, Samsung, IVA tech, НТЦ Модуль, РКК Энергия, МЦСТ, Яндекс и др.

Предполагается, что лучшие выпускники специализации АС продолжат обучение на соответствующей специализации в магистратуре, обучение в которой построено на базе АО «МЦСТ» (Эльбрус) по принципу 50/50 – половину времени студенты официально с з/п работают в МЦСТ, а остальное время осваивают специальные дисциплины там же и на базе МИЭМ. Проект и ВКР тоже выполняются в МЦСТ.

МЦСТ – глобальная российская компания, специализирующаяся на разработке универсальных микропроцессоров, микроконтроллеров, управляющих вычислительных комплексов, оптимизирующих и двоичных компиляторов и операционных систем.

Наиболее известна благодаря своей разработке: Эльбрус.

Другой трек обучения в магистратуре: академическая магистратура, когда студент получает стипендию, соизмеримую со средней з/п, половину времени работает в МИЭМ и занимается научными исследованиями, а остальное время – учится.

# С кем мы сотрудничаем?



ИНСТИТУТ СИСТЕМНОГО ПРОГРАММИРОВАНИЯ  
ИМ. В.П. ИВАННИКОВА  
РОССИЙСКОЙ АКАДЕМИИ НАУК



**BIGPRINTER**

# Организация экскурсий в профильные организации



АО «Микрон» 2023



# ГДЕ УЗНАТЬ БОЛЬШЕ?



**Романов Александр Юрьевич**  
Доцент: [Департамент компьютерной инженерии](#)

Почта: [a.romanov@hse.ru](mailto:a.romanov@hse.ru)  
<https://www.hse.ru/staff/a.romanov>

**Руководитель специализации**



**Полесский Сергей Николаевич**  
Доцент: [Департамент компьютерной инженерии](#)

**Академический руководитель образовательной программы**  
[Информатика и вычислительная техника](#)

Почта: [spolessky@hse.ru](mailto:spolessky@hse.ru)  
<https://www.hse.ru/org/persons/47634210>



**Американов Александр Александрович**  
Доцент: [Департамент компьютерной инженерии](#)

Почта: [aamerikanov@hse.ru](mailto:aamerikanov@hse.ru)  
<https://www.hse.ru/org/persons/207900559>

**Выпускник МИЭМ**



**Зунин Владимир Викторович**  
Стар. Преп.: [Департамент компьютерной инженерии](#)

[проектирования](#)  
Почта: [vzunin@hse.ru](mailto:vzunin@hse.ru)  
<https://www.hse.ru/staff/vzunin>

**Выпускник специализации в 2020 г.**